



# CATALOGUE

**English User Manual**      **01-04**

**French User Manual**      **05-08**

**German User Manual**      **09-12**

**Espanol User Manual**      **13-16**

**Japanese User Manual**      **17-20**

# **E.FLEX 21 PORTABLE SOLAR PANEL**

*Model: R-SC001*

 **Manual**

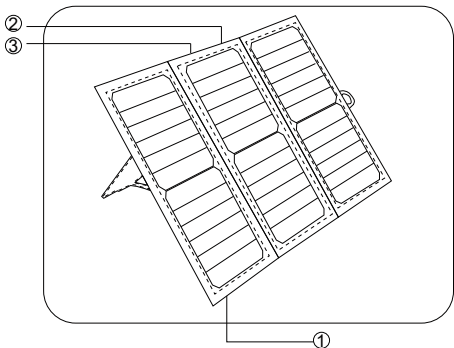
## FEATURES

- Advanced iSolar technology automatically detects connected devices to deliver optimal charging speed accordingly.
- Efficient solar panels convert sunlight into usable electric currents.
- Dual USB ports charge two devices simultaneously.
- Solar panels can be folded into a compact size for portability.
- Water-resistant nylon protects solar panels from rain drops, splashes, and dust.

## PACKAGE CONTENTS

- 1 x E.FLEX 21 Portable Solar Panel
- 2 x Carabiner
- 2 x Micro USB Cable (23.6 inch / 60 cm)
- 1 x User Guide

## PRODUCT DIAGRAM



① Solar Charging Panel

② USB Port 1

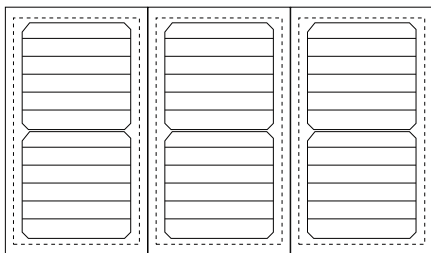
③ USB Port 2

## SPECIFICATIONS

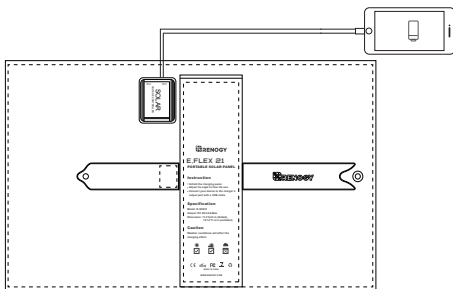
Model	R-SC001
Output	DC 5V / 4.2A Total
Power	21W
Dimensions (unfolded)	18.74 x 11.4 in
Dimensions (folded)	11.4 x 6.22 in

## HOW TO USE

1. Unfold solar panels and place them under direct sunlight.



2. Connect your devices to the USB ports.



## ATTENTION

- Please do not leave this product on flammable materials, such as carpets, textiles, etc.
- Do not smash, squash, or pierce this product.
- Do not dismantle this product.
- Keep this product away from water, explosives, poisons, and corrosive substances.
- Dispose of this product according to local regulations of waste collection.
- Do not attempt to repair or replace any components of this product.
- Keep this product out of children's reach, unless supervised by an adult.

## NOTE

- The output of E.FLEX Portable Solar Panel depends on solar intensity. For optimal charging, please place solar panels under direct sunlight.
- Please ensure secure connection between the USB ports and your devices.

## WARRANTY

- RENOGY products are covered by a 12-month limited warranty from the original purchase date. If any problems occur, please contact our support team.
- We only provide after-sales services for products that are sold by RENOGY or retailers and distributors authorized by RENOGY. If you have purchased your unit from other channels, please contact your seller for more information about return and warranty.

# **E.FLEX 21 PANNEAU SOLAIRE PORTABLE**

*Model:R-SC001*

 **Manuel**

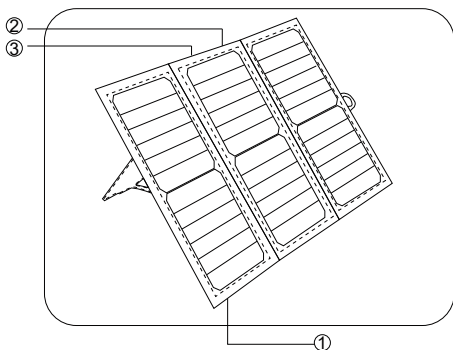
## CARACTÉRISTIQUES

- La technologie iSolar avancée détecte automatiquement les appareils connectés pour fournir une vitesse de charge optimale en conséquence.
- Des panneaux solaires efficaces convertissent la lumière du soleil en courants électriques utilisables.
- Deux ports USB pour charger deux appareils simultanément.
- Les panneaux solaires peuvent être pliés dans une taille compacte pour une meilleure portabilité.
- Le nylon résistant à l'eau protège les panneaux solaires des gouttes de pluie, des éclaboussures et de la poussière.

## CONTENU DU PAQUET

- 1 x E.FLEX 21 Panneau Solaire Portable
- 2 x Mousquetons
- 2 x Câble Micro USB (23,6 pouces / 60 cm)
- 1 x Guide utilisateur

## SCHÉMA DU PRODUIT



① Panneau Solaire

② Port USB 1

③ Port USB 2

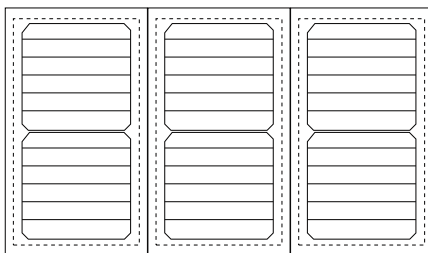


## SPÉCIFICATIONS

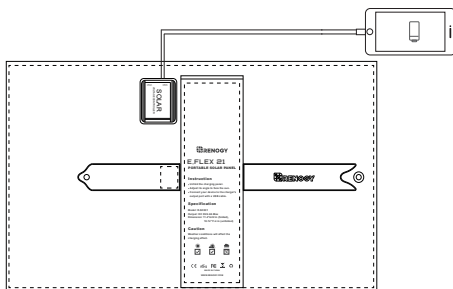
Modèle	R-SC001
Courant de Sortie	DC 5V / 4.2A Total
Puissance	21W
Dimensions (déplié)	18,74 x 11,4 pouces.
Dimensions (plié)	11,4 x 6,22 pouces.

## COMMENT UTILISER

1. Dépliez les panneaux solaires et placez-les sous la lumière directe du soleil.



2. Connectez votre appareil aux ports USB.



## MISES EN GARDE

- Ne laissez pas ce produit sur des matériaux inflammables, tels que tapis, textiles, etc.
- Ne pas écraser, aplatir ou percer ce produit.
- Ne pas démonter ce produit.
- Tenir ce produit à l'écart de l'eau, des explosifs, des poisons et des substances corrosives.
- Éliminer ce produit conformément à la réglementation locale en matière de collecte des déchets.
- N'essayez pas de réparer ou de remplacer les composants de ce produit.
- Garder ce produit hors de la portée des enfants, à moins d'être supervisé par un adulte.

## NOTE

- Le rendement du panneau solaire portable E.FLEX dépend de l'intensité solaire. Pour une charge optimale, veuillez placer les panneaux solaires sous la lumière directe du soleil.
- Veuillez-vous assurer que la connexion entre les ports USB et vos appareils est sécurisée..

## GARANTIE

- Les produits RENOGY sont couverts par une garantie limitée de 12 mois à compter de la date d'achat initiale. En cas de problème, veuillez contacter notre équipe de support.
- Nous ne fournissons un service après-vente que pour les produits vendus par RENOGY ou par des détaillants et distributeurs autorisés par RENOGY. Si vous avez acheté votre appareil par d'autres canaux, veuillez contacter votre vendeur pour plus d'informations sur le retour et la garantie.

# **E.FLEX 21 TRAGBARES SOLARMODUL**

*Model: R-SC001*

 **Handbuch**

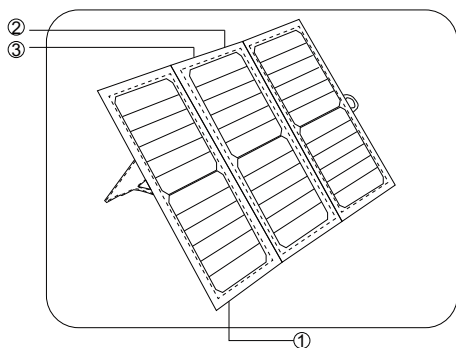
## EIGENSCHAFTEN

- Mit der iSolar Technologie erkennt der USB-Ausgang automatisch angeschlossene Geräte und lädt sie mit dem optimalen Ladestrom auf, um die maximale Ladegeschwindigkeit zu gewährleisten.
- Mit der effizienten Solarzelle wird Sonnenlicht in Ladestrom umwandelt.
- Zwei USB-Ausgänge zur Aufadung von 2 Geräten gleichzeitig.
- faltbarkeit für irgendwo leichtes Tragen.
- Wasserabweisendes Nylon hält Feuchtigkeit fern und verhindert Schimmelbildung.

## VERPACKUNGSIHALT

- 1 x E.FLEX 21 Tragbares Solarmodul
- 2 x Karabiner
- 2 x USB-Kabel (60 cm)
- 1 x Handbuch

## PRODUKTDIAGRAMM



① Solarzelle

② USB-Ausgang 1

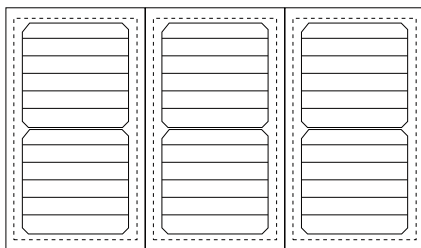
③ USB-Ausgang 2

## TECHNISCHE DATEN

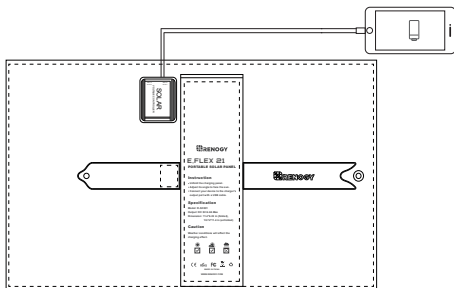
Modell	R-SC001
Ausgang	DC 5 V / 4,2 A insgesamt
Leistung	21 W
Größe (ausgefaltet)	476 x 290 mm
Größe (entfaltet)	290 x 158 mm

## ANWENDUNG

- Entfalten Sie das Solarmodul und legen Sie bitte im direkten Sonnenlicht.



- Verbinden Sie Ihre elektronische Geräte mit dem Solarmodul.



## SICHERHEITSHINWEISE

- Legen Sie das Solarmodul nicht auf entzündliches Material, wie Teppich oder Textilien.
- Nicht drücken, quetschen oder durchbohren.
- Bauen Sie das Produkt nicht auseinander.
- Halten Sie das Produkt fern von Wasser, Sprengstoff, Chemikalien und ätzenden Substanzen.
- Gemäß der örtlichen Umweltgesetze und Bestimmungen entsorgen.
- Versuchen Sie nicht, die Solarzellen zu reparieren oder auszutauschen.
- Das tragbare Solarmodul sollte von Kindern ferngehalten werden, sofern es nicht beaufsichtigt wird von einem Erwachsenen.

## HINWEISE

- Das tragbare Solarmodul ist wetterabhängig. Deshalb muss E.FLEX zur optimalen Aufladung in direkter Sonneneinstrahlung platziert werden.
- Bitte checken Sie, ob Verbindungskabel zwischen E.FLEX und elektronischen Geräten fest ist.

## GEWÄHRLEISTUNG

- Die Gewährleistungsfrist von Renogy beträgt 12 Monate mit eingeschränkter Garantie. Die Frist beginnt mit der Übergabe der Ware zu laufen. Sollten Sie noch Fragen haben, stehen die Kundenservice sehr gerne zur Verfügung.
- Wir bieten die Garantie nur für Produkte, die von RENOGY oder von RENOGY autorisierte Händler verkauft werden. Falls Sie Ihr Produkt bei einem anderen Händler gekauft haben, wenden Sie sich bezüglich des Garantieanspruchs an den Verkäufer.

# **E.FLEX 21 PANEL SOLAR PORTÁTIL**

*Model: R-SC001*

 **Manual**

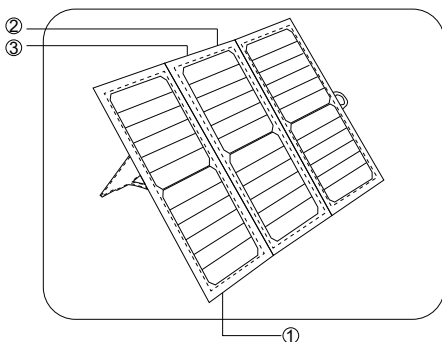
## CARACTERÍSTICAS

- Tecnología iSolar detecta automáticamente los dispositivos conectados y les aporta su carga óptima para asegurar la máxima velocidad.
- El panel de carga eficiente convierte la luz solar en una corriente de carga útil.
- La salida de doble-USB para cargar simultáneamente dos dispositivos.
- Se pliega en un tamaño compacto para su fácil transporte.
- Nylon resistente al agua para mantener la humedad y la acumulación de moho.

## CONTENIDOS DEL PAQUETE

- 1 x E.FLEX 21 Panel Solar Portátil
- 2 x Crochet
- 2 x Câble Micro USB (60 cm / 23.6 inch)
- 1 x Guía de usuario

## DIAGRAMA DE PRODUCTO



① Panel de carga

② Salida USB 1

③ Salida USB 2

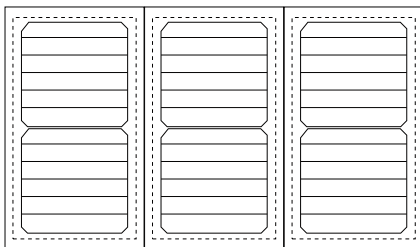


## ESPECIFICACIONES

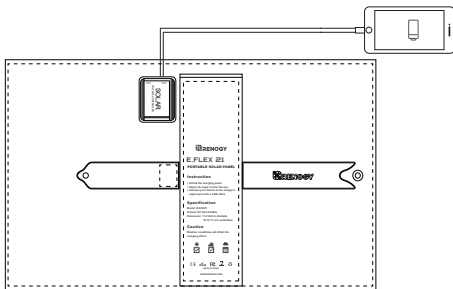
Modelo	R-SC001
Salida	DC 5V / 4.2A Total
Potencia	21W
Dimensiones (Sin plegar)	476 x 290 mm
Dimensiones (Plegado)	290 x 158 mm

## CÓMO UTILIZAR

1. Despliegue el panel de carga y asegúrese de que está bajo la luz solar directa.



2. Conectar el Panel Solar Portátil con el dispositivo.



## PRECAUCIÓN

- Por favor, no deje este producto cerca de materiales inflamables tales como alfombras o textiles.
- No aplastar, golpear o perforar este producto.
- No desmonte este producto.
- Mantenga alejado del agua, explosivos, venenos y sustancias corrosivas.
- Desechar de acuerdo con las regulaciones locales de recogida de residuos.
- No intente reparar o reemplazar los paneles.
- Manténgase alejado de los niños.

## NOTAS

- La salida de este producto depende del clima; Por lo tanto, para la carga óptima, por favor, coloque este producto bajo la luz solar directa.
- Por favor, compruebe que la conexión del cable de carga es segura.

## WARRANTY

- RENOGY products are covered by a 12-month limited warranty from the original purchase date. If any problems occur, please contact our support team.
- We only provide after-sales services for products that are sold by RENOGY or retailers and distributors authorized by RENOGY. If you have purchased your unit from other channels, please contact your seller for more information about return and warranty.

# E.FLEX 21 ポータブル ソーラーパネル

Model: R-SC001

 マニュアル

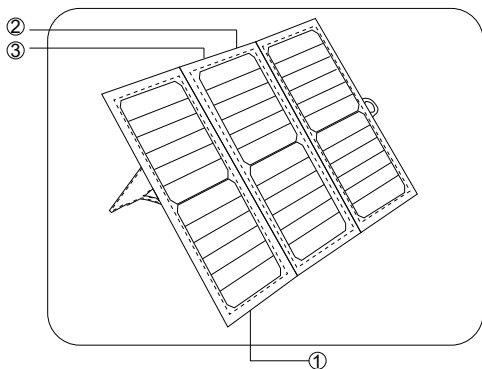
## 特徴

- 充電ポートに接続されたデバイスを自動的に検知し、最適な電流をお送りします。デバイスに合わせて最大出力で急速充電を開始します。
- 高品質で効率的なソーラーパネルを採用しています。
- 2つのUSB出力ポートがあり、同時に2つのデバイスを充電できます。
- 軽量かつ持ち運びに便利なサイズに折りたたむことができます。
- 防水性のナイロンで湿気や水気に強い構造です。

## セット内容

- 1 x E.FLEX 21 ポータブルソーラーパネル
- 2 x フック
- 2 x USB ケーブル (60 cm)
- 1 x 取扱説明書

## 製品図



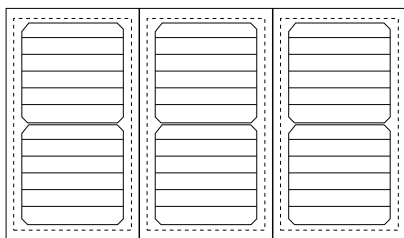
- ① 充電パネル      ② USB出力ポート1      ③ USB出力ポート2

## 製品仕様

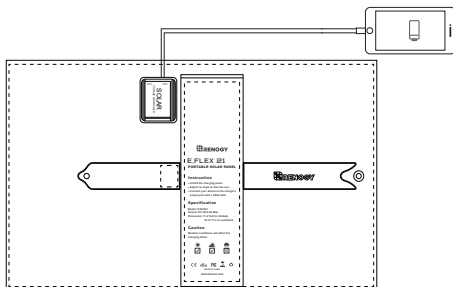
型番	R-SC001
出力	合計DC 5V / 4.2A
パワー	21W
サイズ	476 x 290 mm
折り畳む後	290 x 158 mm

## 使い方

1. ソーラーパネルを開き、パネル全面に日が当たる様に置いてください。



2. USBケーブルでデバイスと接続してください。



## 注意

- カーペットや織物などの可燃性の材料には放置しないでください。
- 叩き割ったり、無理やり潰したり、鋭利なもので突き刺したりしないでください。
- 分解しないでください。
- 水、爆発物、有毒物質、腐食性物質などから離れて保管してください。
- 廃棄処分の際は、自治体の指示に従ってください。
- ご自分ソーラーパネルを交換したり修理したりしないでください。
- お子様の手の届かない場所に保管してください。

## 付記

- 発電力は天候に左右されます。最高の効果を発揮するため、日の良い日に、十分日光を受ける場所でご使用になることをオススメいたします。
- 充電ケーブルがしっかり差し込んでいるかを確認してください。

## 安心保証

- 本製品はご購入日から12カ月の安心保障をご提供いたします。万が一、商品不具合のようでしたら、ぜひ弊社([renogy-japan@e-mail.jp](mailto:renogy-japan@e-mail.jp))までご連絡ください。商品状況に応じて返品、交換、修理対応させていただきます。
- RENOGYに販売の権限を授けられた販売業者から購入のみRENOGYアフターサービスをご提供いたします。

FCC Compliance:

This device complies with Part 15 of the FCC Rules. Operation is subject to the following two conditions: (1) this device may not cause harmful interference, and (2) this device must withstand any interference received, including interference that may cause undesired operation.



MADE IN CHINA

Renogy reserves the right to change the contents of this manual without notice.

**US** | 📍 2775 E Philadelphia St, Ontario, CA 91761, USA  
☎ 909-287-7111  
🌐 [www.renogy.com](http://www.renogy.com)  
✉ [customerservice@renogy.com](mailto:customerservice@renogy.com)

**CN** | 📍 苏州高新区科技城培源路1号5号楼-4  
☎ 400-6636-695  
🌐 [www.renogy.cn](http://www.renogy.cn)  
✉ [sales@renogy.cn](mailto:sales@renogy.cn)

**JP** | 🌐 <https://www.renogy.jp>  
✉ [onlinestorejp@renogy.com](mailto:onlinestorejp@renogy.com)

**CA** | 🌐 <https://ca.renogy.com>  
✉ [onlinestoreca@renogy.com](mailto:onlinestoreca@renogy.com)

**AU** | 🌐 <https://au.renogy.com>  
✉ [onlinestoreau@renogy.com](mailto:onlinestoreau@renogy.com)

**UK** | 🌐 <https://uk.renogy.com>  
✉ [onlinestoreuk@renogy.com](mailto:onlinestoreuk@renogy.com)

**DE** | 🌐 <https://de.renogy.com>  
✉ [onlinestorede@renogy.com](mailto:onlinestorede@renogy.com)

**FR** | 🌐 <https://fr.renogy.com>  
✉ [onlinestorefr@renogy.com](mailto:onlinestorefr@renogy.com)