



CATALOGUE

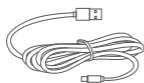
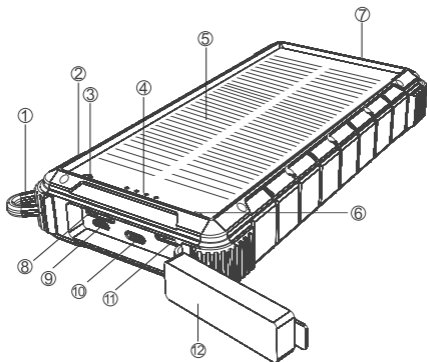
English User Manual	<u>01-07</u>
French User Manual	<u>08-14</u>
German User Manual	<u>15-21</u>
Espanol User Manual	<u>22-28</u>
Japanese User Manual	<u>29-35</u>

E.POWER 24000mAh PORTABLE SOLAR CHARGER

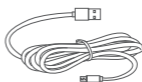
Model: R-SP002

 **Manual**

PRODUCT OVERVIEW



60 cm / 24 in
USB-A to USB-C Cable



60 cm / 24 in
Micro USB Cable

- | | |
|-------------------------|----------------------------------|
| ① Hook | ⑦ Flashlight |
| ② On/Off Button | ⑧ Quick Charge USB Output |
| ③ Temperature Indicator | ⑨ Quick Charge Micro USB Input |
| ④ LED Power Indicators | ⑩ USB-C Input/Output |
| ⑤ Solar Panel | ⑪ USB Output |
| ⑥ LED Solar Indicator | ⑫ Water-resistant Silicone Cover |

SPECIFICATIONS

General	
Battery Type	Lithium Polymer
Capacity	24000mAh / 88.8 Wh
Flashlight Power	1W LED (3 Light Modes: Bright, Strobe, and SOS)
Battery Life of Flashlight	80-90 Hours
Recharging Time	6 Hours (When recharged via 33W USB inputs from empty to full) 60 Hours (When recharged via direct sunlight from 50% to full)
Dimensions	7.12 x 3.53 x 1.26 inch / 18.1 x 8.97 x 3.2 cm
Weight	19.46 oz / 551 ± 10 g
Input	
Solar Panel	DC 5V / 300mA Max
USB-C	DC 5V / 3A Max
QC Micro USB	DC 5V / 2A , 9V / 2A , 12V / 1.5A Max
USB-C + QC Micro USB	DC 33W Max
Output	
QC USB-A	DC 5-6.5V / 3A, 6.5-9V / 2A, 9-12V / 1.5A Max
USB-C	DC 5V / 3A Max
USB-A	DC 5V / 2.4A Max

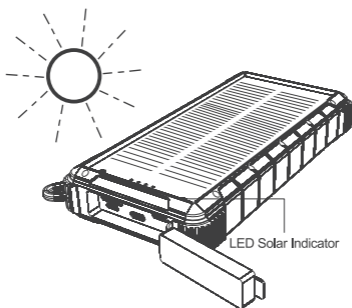
1 LED On	Battery level at 0% - 25%
2 LEDs On	Battery level at 26% - 50%
3 LEDs On	Battery level at 51% - 75%
4 LEDs On	Battery level at 76% - 100%

PACKAGE INCLUDES

- 1 x E.POWER 24000mAh Portable Solar Charger
- 1 x Micro USB Cable (60 cm / 24 in)
- 1 x USB-A to USB-C Cable (60 cm / 24 in)
- 1 x User Guide
- 1 x Carabiner

RECHARGING THE PORTABLE CHARGER

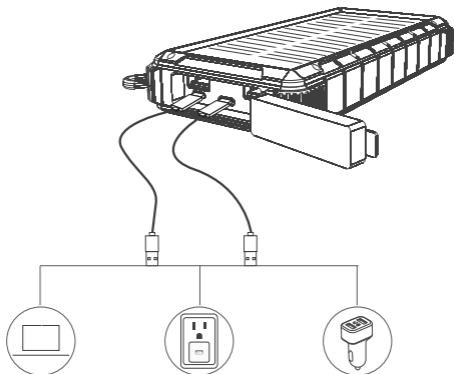
- If the portable charger has been completely drained and has entered protection mode, please recharge it using one of the available input ports for a minimum of 10 minutes to reactivate it.
- The solar panel is designed for auxiliary recharging. Please do not solely rely on it for a full recharge when other power sources are available. Solar recharging time may vary according to weather conditions.



- Recharging via sunlight.

Place the solar panel under direct sunlight. Recharging will start with the green LED Solar Indicator illuminating and the blue LED Power Indicators lighting up one by one according to the battery level.

Note: The Temperature Indicator will flash if the portable charger gets too hot. In this case, move the portable charger into the shade and cool it down to room temperature.

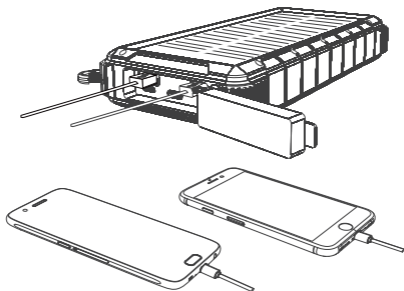


- Recharging via input ports.

Use the included USB cables to recharge the portable charger through wall outlets or other power sources until all 4 LED Power Indicators become solid blue.

Note: It is recommended to use chargers supporting QC 2.0 or QC 3.0. The portable charger can be recharged simultaneously by QC Micro USB and USB-C with a maximum input of 33W.

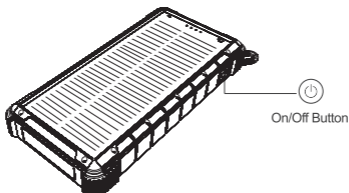
CHARGING THE DEVICES



- Connect your devices to the output ports of portable charger with USB cables and charging will start automatically. The blue LED Power Indicators will illuminate to show the battery level.

Note: It is recommended to use certified Apple cables to charge Apple products.

FLASH LIGHT OPERATIONS



- Long Press the On/Off Button to turn on the flashlight. Press the On/Off Button again to switch light modes.

CAUTION

- Do not drop, knock, or disassemble the product.
- Keep the product away from fire, heat sources, or high temperatures in case of shortened lifespan or damages.
- Do not keep metal objects around the portable charger.
- Avoid exposure to static electricity, strong magnetic fields, and radiation.
- Stop using the portable charger if you notice unusual smells, heating, distortion, or any other abnormalities.
- Keep the product out of reach of children.
- Dispose of the product according to the local recycling and environmental regulations.

WARRANTY

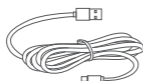
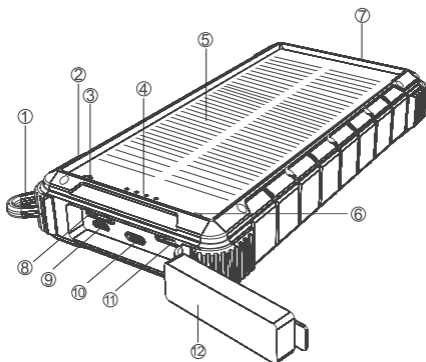
- RENOGY products are covered by a 12-month limited warranty from the original purchase date. If any problems occur, please contact our support team.
- We only provide after-sales services for products that are sold by RENOGY or retailers and distributors authorized by RENOGY. If you have purchased your unit from other channels, please contact your seller for more information about return and warranty.

E.POWER 24000mAh CHARGEUR SOLAIRE PORTABLE

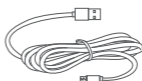
Model: R-SP002

 **Manuel**

PRESENTATION DU PRODUIT



60 cm / 24 in
Câble USB-A vers USB-C



60 cm / 24 in
Câble Micro USB

- | | |
|----------------------------------|--|
| ① Cintre | ⑦ Lampe |
| ② Bouton On/Off | ⑧ Sortie de Charger Rapide USB |
| ③ Indicateur de Température | ⑨ Entrée Micro USB de Charge Rapide |
| ④ LED Indicateur d' alimentation | ⑩ USB-C Entrée/Sortie |
| ⑤ Panneau Solaire | ⑪ Sortie USB |
| ⑥ LED Indicateur Solaire | ⑫ Couvercle en Silicone Résistant à l' Eau |

SPÉCIFICATION

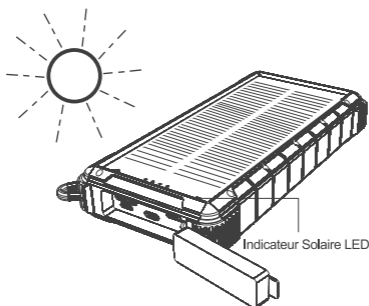
Général	
Type de batterie	Lithium Polymère
Capacité	24000mAh / 88.8 Wh
Puissance de la lampe	1W LED (3 modes d' éclairage: lumineux, Stroboscopique et SOS)
Durée de vie de la batterie sur lampe	80-90 Heures
Temps de charge	6 Heures (Lorsqu'il est rechargé via des entrées USB 33 W de vide à plein) 60 Heures (Lorsqu' il est rechargé directement au soleil de 50% à plein)
Dimensions	7.12 x 3.53 x 1.26 inch / 18.1 x 8.97 x 3.2 cm
Poids	19.46 oz / 551 ± 10 g
Entrée	
Panneau Solaire	DC 5V / 300mA Max
USB-C	DC 5V / 3A Max
QC Micro USB	DC 5V / 2A , 9V / 2A , 12V / 1.5A Max
USB-C + QC Micro USB	DC 33W Max
Sortie	
QC USB-A	DC 5-6.5V / 3A, 6.5-9V / 2A, 9-12V / 1.5A Max
USB-C	DC 5V / 3A Max
USB-A	DC 5V / 2.4A Max
1 LED en marche	Niveau de batterie à 0% - 25%
2 LED en marche	Niveau de batterie à 26% - 50%
3 LED en marche	Niveau de batterie à 51% - 75%
4 LED en marche	Niveau de batterie à 76% - 100%

LE PAQUET INCLUE

- 1 x E.POWER 24000mAh Chargeur Solaire Portable
- 1 x Câble Micro USB (60 cm / 24 in)
- 1 x Câble USB-A vers USB-C (60 cm / 24 in)
- 1 x Guide Utilisateur
- 1 x Mousqueton

RECHARGER LE CHARGEUR PORTABLE

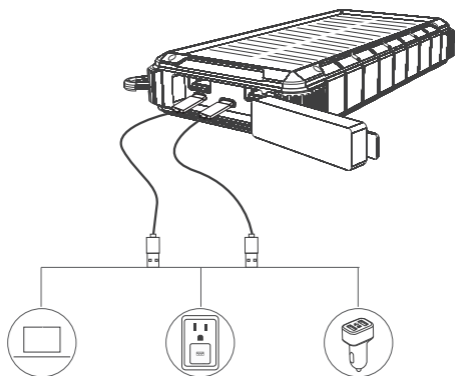
- Si le chargeur portable a été complètement vidé et est entré en mode de protection, rechargez-le à l'aide de l'un des ports d'entrée disponibles pendant au moins 10 minutes pour le réactiver.
- Le panneau solaire est conçu pour la recharge auxiliaire. S'il vous plaît ne comptez pas uniquement sur lui pour une recharge complète lorsque d'autres sources d'alimentation sont disponibles. Le temps de recharge solaire peut varier en fonction des conditions météorologiques.



- Recharger via la lumière du soleil.

Placez le panneau solaire directement sous la lumière du soleil. La recharge commence par l'allumage de l'indicateur solaire LED vert et l'allumage successif des indicateurs d'alimentation LED bleus en fonction du niveau de charge de la batterie.

Remarque: Le témoin de température clignote si le chargeur portable devient trop chaud. Dans ce cas, déplacez le chargeur portable à l'ombre et laissez-le refroidir à la température ambiante.



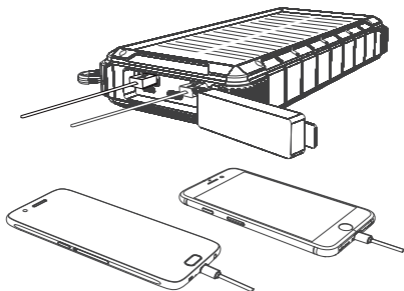
- Recharger via le port d'entrée.

Utilisez les câbles USB fournis pour recharger le chargeur portable via des prises murales ou d'autres sources jusqu'à ce que les 4 LED indicateurs d'alimentation deviennent bleus fixes.

Remarque : Il est suggéré d'utiliser des chargeurs avec QC 2.0 ou QC 3.0.

Le chargeur peut être rechargé simultanément par QC Micro USB et USB-C avec une entrée maximale de 33W.

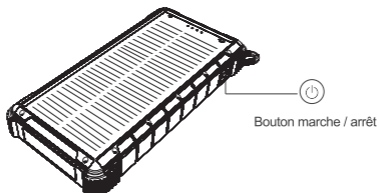
CHARGER LES APPAREILS



- Connectez vos appareils aux ports de sortie du chargeur portable avec des câbles USB et la charge commencera automatiquement. Les voyants d'alimentation à LED bleus s'allumeront pour indiquer le niveau de la batterie.

Remarque : Nous vous recommandons d'utiliser des câbles Apple certifiés pour charger les produits Apple.

UTILISATION DE LA LAMPE



- Appuyez longtemps sur le bouton marche / arrêt pour allumer la lampe. Appuyez à nouveau sur le bouton marche / arrêt pour changer de mode d'éclairage.

ATTENTION

- Ne pas jeter, endommager ou démonter ce produit.
- Tenir l' appareil loin des flammes, sources de chaleur, températures élevées, en cas du raccourcissement de sa durée de vie ou de son endommagement.
- Tenir le chargeur portable loin des objets métalliques.
- Eviter l' exposition à l' électricité statique, champs magnétiques très forts et radiation.
- Arrêtez l' utilisation du chargeur en cas d' odeur inhabituelle, de chaleur, distorsion ou toute autre anomalie.
- Garder le produit hors de la portée des enfants.
- Eliminer le produit selon les réglementations de recyclage et environnementales locales.

GARANTIE

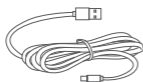
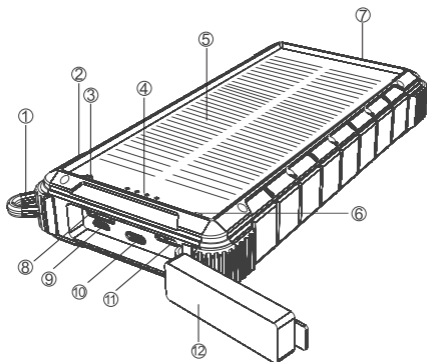
- Les produits RENOGY sont couverts par une garantie limitée de 12 mois à compter de la date d'achat d'origine. En cas de problème, veuillez contacter notre équipe de support.
- Nous fournissons uniquement des services après-vente pour les produits vendus par RENOGY ou les détaillants et distributeurs autorisés par RENOGY. Si vous avez acheté votre appareil auprès d'autres canaux, veuillez contacter votre vendeur pour plus d'informations sur le retour et la garantie.

E.POWER 24000mAh TRAGBARES SOLAR-LADEGERÄT

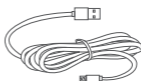
Model: R-SP002

 **Handbuch**

PRODUKTÜBERSICHT



60 cm / 24 in
USB-A-zu-USB-C-Kabel



60 cm / 24 in
Micro-USB-Kabel

- | | |
|-----------------------|---------------------------------------|
| ① Haken | ⑦ Taschenlampe |
| ② Ein/Aus Taste | ⑧ USB-Ausgang für Schnellladung |
| ③ Temperaturanzeige | ⑨ Micro USB-Eingang für Schnellladung |
| ④ LED-Betriebsanzeige | ⑩ USB-C Eingang/Ausgang |
| ⑤ Sonnenkollektor | ⑪ USB-Ausgang |
| ⑥ LED-Solaranzeige | ⑫ Silikonabdeckung wasserresistent |

TECHNISCHE DATEN

Allgemeines	
Batterietyp	Lithium Polymer
Kapazität	24000mAh / 88,8 Wh
Taschenlampe Leistung	1W LED (3 Lichtmodi: Hell, Blitz und SOS)
Taschenlampe Betriebszeit	80-90 Stunden
Ladezeiten	6 Stunde (Beim Aufladen über die 33W USB-Eingänge von leer nach voll) 60 Stunde (Bei direktem Sonnenlicht von 50% auf voll aufgeladen)
Maße	7,12 x 3,53 x 1,26 inch / 18,1 x 8,97 x 3,2 cm
Gewicht	19,46 oz / 551 ± 10 g
Eingang	
Solarmodul	DC 5V / 300mA Max
USB-C	DC 5V / 3A Max
QC Micro USB	DC 5V / 2A , 9V / 2A , 12V / 1.5A Max
USB-C + QC Micro USB	DC 33W Max
Ausgabe	
QC USB-A	DC 5-6,5V / 3A, 6,5-9V / 2A, 9-12V / 1,5A Max
USB-C	DC 5V / 3A Max
USB-A	DC 5V / 2,4A Max

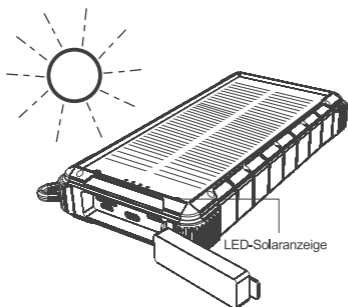
1 LED An	Akkustand bei 0% - 25%
2 LEDs An	Akkustand bei 26% - 50%
3 LEDs An	Akkustand bei 51% - 75%
4 LEDs An	Akkustand bei 76% - 100%

PACKUNGSGEHALT

- 1 x E.POWER 24000mAh Tragbares Solar-Ladegerät
- 1 x Micro-USB-Kabel (60 cm)
- 1 x USB-A-zu-USB-C-Kabel (60 cm)
- 1 x Benutzerhandbuch
- 1 x Karabiner

WIEDERAUFLADUNG VOM TRAGBAREN LADEGERÄT

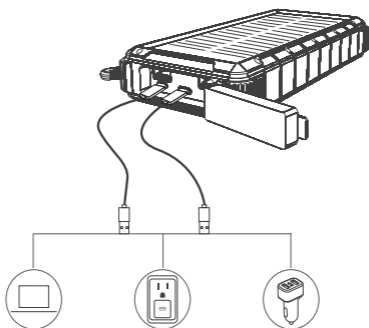
- Wenn das tragbare Ladegerät **vollständig entleert** ist und in den Schutzmodus übergegangen ist, **laden Sie es bitte mindestens 10 Minuten lang** über einen der verfügbaren Eingangsanschlüsse für die Aktivierung.
- Das Solarpanel ist entwickelt für das **zusätzliche Wiederaufladen**. Bitte beachten Sie, das ist nicht für eine **vollständige Aufladung**. Wenn andere Stromquellen verfügbar sind, bitte verbinden Sie damit. Außerdem Wetterbedingungen haben einen Einfluss auf die Aufladezeit.



- Wiederaufladung mit Sonnenlicht.

Stellen Sie das Sonnenkollektor unter direktes Sonnenlicht. Die Wiederaufladung beginnt mit dem Einschalten der grünen LED-Solaranzeige und dem Aufleuchten der blauen LED-Betriebsanzeige nacheinander je nach Batteriestand.

Anmerkung: Die Temperaturanzeige blinkt, wenn das tragbare Ladegerät zu heiß wird. In diesem Fall stellen Sie das tragbare Ladegerät in den Schatten und kühlen Sie es auf Raumtemperatur ab.

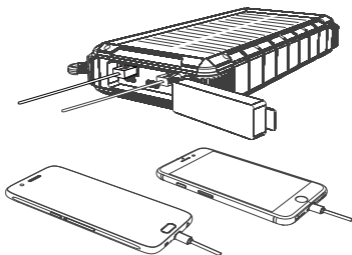


- Wiederaufladung mit Steckdose.

Verwenden Sie die mitgelieferten USB-Kabel, um das tragbare Ladegerät über eine Steckdose oder eine andere Stromquelle aufzuladen, bis alle 4 LED-Betriebsanzeige durchgehend blau leuchten.

Anmerkung: Verwenden Sie Ladegeräte mit QC 2.0 oder QC 3.0. Kann von QC Micro USB und USB-C mit einer maximalen Leistung von 33W gleichzeitig aufgeladen werden.

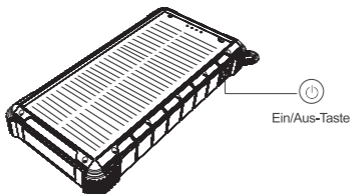
AUFLADEN DES GERÄTES



- Verbinden Sie Ihre Geräte durch die Anschlüsse des tragbaren Ladegeräts mit den USB-Kabeln, und das Aufladen beginnt automatisch. Die blauen LED-Betriebsanzeigen gehen an, um den Akkustand anzuzeigen.

Anmerkung: Wir empfehlen, dass Sie Original Apple-Kabel verwenden, um Apple-Produkte aufzuladen.

TASCHENLAMPE



- Lange drücken zweimal die Power-Taste, um die LED-Taschenlampe Ein / Aus zu schalten.

WARNUNG

- Lassen Sie das Produkt nicht fallen oder demontieren es.
- Halten Sie es fern von Hitzequellen, oder hohen Temperaturen um eine verkürzte Lebenszeit oder Beschädigungen am Produkt zu verhindern.
- Lagern Sie es nicht in der Nähe von Metallobjekten.
- Vermeiden Sie es statischer Elektrizität, starken Magnetfeldern und Strahlung auszusetzen.
- Stoppen Sie die tragbares Ladegerätzu verwenden, wenn Sie einen ungewöhnlichen Geruch, Erhitzung, Verformung oder andere Abnormitäten feststellen.
- Halten Sie ihn fern von Kindern.
- Entsorgen Sie das Produkt im Einklang mit den lokalen Recycling und Umwelt Bestimmungen.

GEWÄHRLEISTUNG

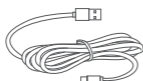
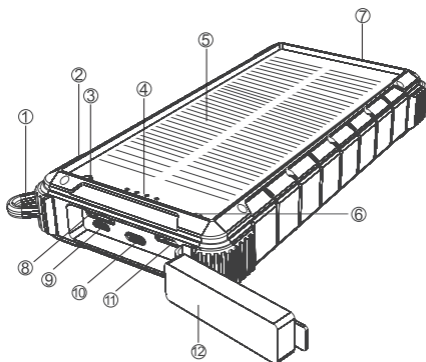
- Die Gewährleistungsfrist von Renogy beträgt 12 Monate mit eingeschränkter Garantie. Die Frist beginnt mit der Übergabe der Ware zu laufen. Sollten Sie noch Frage haben, stehe die Kundenservice sehr gerne zur Verfügung.
- Wir bieten die Garantie nur die Produkte, die von RENOGY oder von RENOGY autorisierte Händler verkauft werden. Falls Sie Ihr Produkt bei einem anderen Händler gekauft haben, wenden Sie sich bezüglich des Garantieanspruchs an den Verkäufer.

E.POWER 24000mAh CARGADOR SOLAR PORTÁTIL

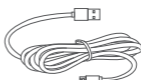
Model: R-SP002

 **Manual**

RESUMEN DEL PRODUCTO



60 cm / 24 in
Cable USB-A a USB-C



60 cm / 24 in
Cable Micro USB

- | | |
|------------------------------|---|
| ① Gancho | ⑦ Botón de Luz |
| ② Botón de Encendido/Apagado | ⑧ Salida USB de Carga Rápida |
| ③ Indicador de Temperatura | ⑨ Entrada Micro USB de Carga Rápida |
| ④ Indicador LED de Energía | ⑩ Entrada/Salida USB-C |
| ⑤ Panel Solar | ⑪ Salida USB |
| ⑥ Indicador LED Solar | ⑫ Cubierta de Silicona Resistente al Agua |

ESPECIFICACIONES

Generales	
Tipo de Batería	Polímero de Litio
Capacidad	24000mAh / 88.8 Wh
Potencia de la Linterna	1W LED (3 Modos de Luz: Brillante, Estroboscópico y SOS)
Vida Útil de la Batería de la Linterna	80-90 Horas
Tiempo de Recarga	6 Horas (Cuando se recarga a través de las entradas USB de 33 W de vacío a lleno) 60 Horas (Cuando se recarga con luz solar directa del 50% al máximo)
Dimensiones	7.12 x 3.53 x 1.26 pulgadas / 18.1 x 8.97 x 3.2 cm
Peso	19,46 oz / 551 ± 10 g
Entrada	
Panel Solar	DC 5V / 300mA Max
USB-C	DC 5V / 3A Max
Micro USB de Carga Rápida	DC 5V / 2A, 9V / 2A, 12V / 1.5A Max
USB-C + Micro USB de Carga Rápida	DC 33W Max
Salida	
USB-A de Carga Rápida	DC 5-6.5V / 3A, 6.5 – 9V / 2A, 9-12V / 1.5A Max
USB-C	DC 5V / 3A Max
USB-A	DC 5V / 2.4A Max

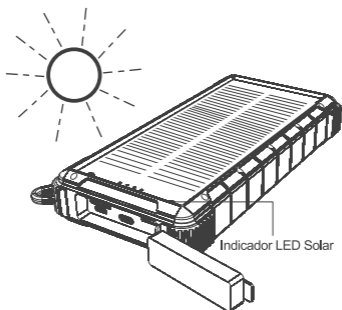
1 LED encendido	Nivel de batería al 0% - 25%
2 LEDs encendidos	Nivel de batería al 26% - 50%
3 LED encendidos	Nivel de batería al 51% - 75%
4 LEDs encendidos	Nivel de batería al 76% - 100%

EL PAQUETE INCLUYE

- 1 x E.POWER 24000mAh Cargador Solar Portátil
- 1 x Cable Micro USB (60 cm / 23.6 in)
- 1 x Cable USB-A a USB-C (60 cm / 23.6 in)
- 1 x Guía de Usuario
- 1 x Mosquetón

RECARGA DEL CARGADOR PORTÁTIL

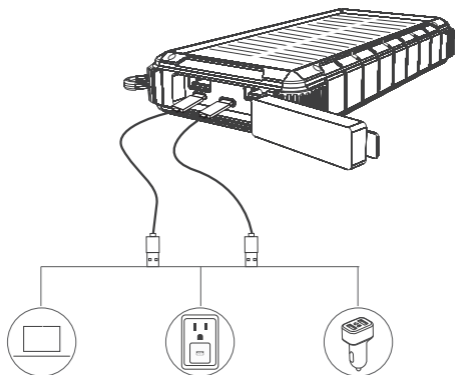
- Si el cargador portátil se ha agotado por completo y ha entrado en modo de protección, recárguelo utilizando uno de los puertos de entrada disponibles durante un mínimo de 10 minutos para reactivarlo.
- El panel solar está diseñado para recarga auxiliar. No confíe únicamente en él para una recarga completa cuando haya otras fuentes de energía disponibles. El tiempo de recarga solar puede variar según las condiciones climáticas.



- Se recarga por medio de luz solar.

Ubique el panel solar directamente debajo de la luz del sol. La recarga comenzará cuando se encienda el Indicador LED Solar verde y los Indicadores LED de Energía azules se prendan según los niveles de batería.

Nota: El indicador de temperatura parpadea si el cargador portátil se calienta demasiado. En este caso, mueva el cargador portátil a la sombra y enfríelo a temperatura ambiente.

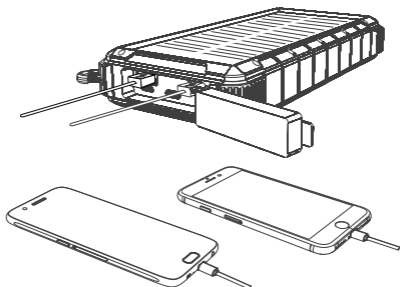


- Se recarga por el puerto de entrada.

Use los cables USB incluidos para recargar el cargador portátil por medio de las salidas eléctricas o de las otras fuentes de energía hasta que los 4 Indicadores LED de Energía se pongan completamente azul.

Nota: Se sugiere usar los cargadores con Carga Rápida 2.0 o Carga Rápida 3.0. Se puede recargar en simultaneo por medio de Micro USB de Carga Rápida y USB-C con una entrada máxima de 33W.

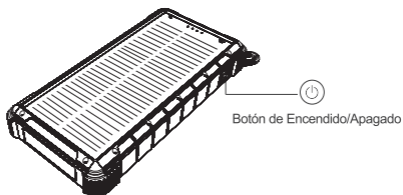
CARGA DEL DISPOSITIVO



- Conecte sus dispositivos a los puertos de salida del cargador portátil con cables USB y la carga comenzará automáticamente. Los Indicadores LED de Energía se encenderán para mostrar los niveles de batería.

Nota: Le recomendamos usar cables certificados por Apple para cargar productos Apple.

OPERACIONES DE LINTERNA



- Presione prolongadamente el Botón de Encendido/Apagado para encender la linterna. Presione el Botón de Encendido/Apagado nuevamente para cambiar los modos de luz.

PRECAUCIÓN

- No arroje, golpee o desarme el producto.
- Mantenga al producto lejos del fuego, fuentes de calor o temperaturas elevadas para prevenir una vida útil acortada o daños.
- No deje objetos metálicos alrededor del cargador portátil.
- Evite la exposición a la electricidad estática, los campos magnéticos fuertes y la radiación.
- Deje de usar el cargador portátil si nota olores raros, calentamiento, distorsión o cualquier otra anomalía.
- Mantenga al producto lejos de agua, líquidos y humedad.
- Deseche el producto según las regulaciones de reciclaje y ambientales locales.

GARANTÍA

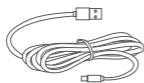
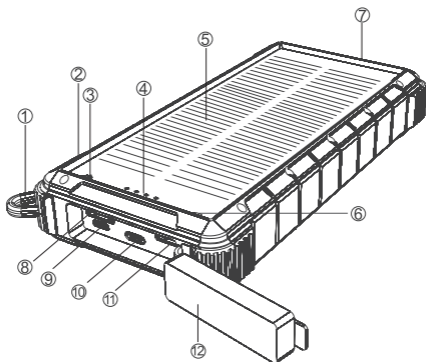
- RENOGY ofrece una garantía limitada de 12 meses para este producto desde la fecha de compra original. Si su producto resulta defectuoso, póngase en contacto con nuestro equipo de atención al cliente por correo electrónico.
- Sólo podemos ofrecer servicios de postventa de los productos que se venden por RENOGY o RENOGY autorizados minoristas y distribuidores. Si usted ha comprado su unidad desde un lugar diferente, por favor póngase en contacto con el vendedor directamente para cuestiones de retorno y de garantía.

E.POWER 24000mAh ポータブルソーラー充 電器

Model: R-SP002

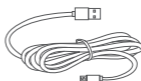
▶▶ マニュアル

製品の概要



60 cm / 24 in

USB-A から USB-C への接続ケーブル



60 cm / 24 in

マイクロ USB ケーブル

- | | |
|------------------|-------------------|
| ① フック | ⑦ フラッシュライト |
| ② オン / オフボタン | ⑧ 急速充電 USB 出力 |
| ③ 温度インジケータ | ⑨ 急速充電マイクロ USB 入力 |
| ④ LED パワーインジケータ | ⑩ USB-C 出力 / 入力 |
| ⑤ ソーラーパネル | ⑪ USB 出力 |
| ⑥ LED ソーラーインジケータ | ⑫ 防水シリコンカバー |

製品仕様

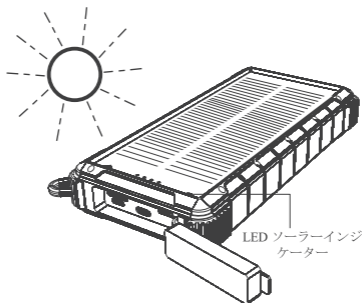
基本情報	
バッテリー種類	リチウムポリマー電池
容量	24000mAh / 88.8Wh
ライトの消費電力	1W LED (3 つのライトモード：中輝度、ストロボおよび SOS を備えています)
ライトの稼働時間	80~90 時間
充電時間	6 時間 (33W の USB 入力で電池残量ゼロから満充電する場合) 60 時間 (直射日光で電池残量 50%から満充電する場合)
サイズ	7.12 x 3.53 x 1.26 inch / 18.1 x 8.97 x 3.2 cm
重量	19.46 oz / 551 ± 10 g
入力	
ソーラーパネル	DC 5V / 300mA Max
USB-C	DC 5V / 3A Max
QC マイクロ USB	DC 5V / 2A, 9V / 2A, 12V / 1.5A Max
USB-C + QC マイクロ USB	DC 33W Max
出力	
QC USB-A	DC 5-6.5V / 3A, 6.5-9V / 2A, 9-12V / 1.5A Max
USB-C	DC 5V / 3A Max
USB-A	DC 5V / 2.4A Max
1 個 LED 点灯	バッテリー残量：10% - 40%
2 個 LED 点灯	バッテリー残量：40% - 65%
3 個 LED 点灯	バッテリー残量：65% - 85%
4 個 LED 点灯	バッテリー残量：85% - 100%

パッケージ内容

- 1 x E.POWER 24000mAh ソーラーパワーバンク
- 1 x ケーブルマイクロ USB (60 cm)
- 1 x USB-A - USB-C ケーブル (60 cm)
- 1 x ユーザーマニュアル
- 1 x カラビナ

交換可能のポータブル充電器

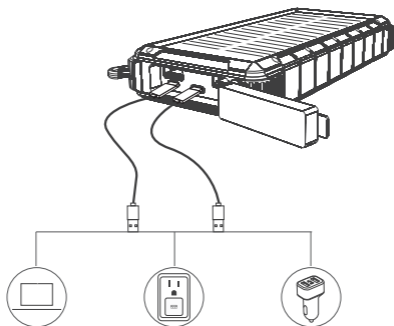
- ポータブルチャージャーの電力が完全に消耗され保護モードに入った場合、入力ポートを使って、最低 10 分間充電してから再起動してください。
- このソーラーパネルは補助充電用に設計されています。他の電源が利用可能の場合、パネルの電力だけで充電しないでください。ソーラー発電は日照時間及び気象条件によって異なります。



- 太陽光で充電します。

ソーラーパネルを日光直射の場所に置いてください。緑色の LED ソーラーインジケーターが点灯し、充電を開始します。バッテリーの残量に応じて青色の LED 電源インジケーターが点灯します。

付記: ポータブルチャージャーが過熱すると、温度インジケータが点滅します。この場合、ポータブルチャージャーを陰に移して室温まで冷却してください。

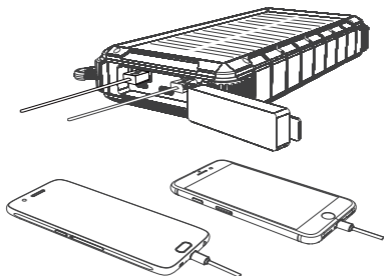


- USB 入力ポートで充電します。

内蔵 USB ケーブルを使用して、電源コンセントまたは他の電源でポータブル充電器へ完全に充電してください。完全充電が完了後、4 つの LED パワーインジケーターが点灯します。

付記: QC2.0 または QC3.0 付きのチャージャーの使用をお勧めいたします。QC マイクロ USB と最大入力 33W の USB-C を同時に充電可能です。

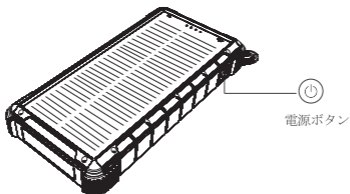
デバイスの充電



- ご使用のデバイスを、そのデバイスに対応したUSB充電ケーブルで本製品の各USB出力ポートに接続すると、充電が自動的に開始します。青色のLEDパワーインジケータがバッテリー残量を表示します。

付記： Apple製品を充電するには、Apple純正ケーブルを使用することをお勧めします。

フラッシュライト操作



- 電源ボタンを長押しすれば、LEDフラッシュライトが点灯します。点灯状態で電源ボタンを長押しすれば、消灯します。

注意事項

- 分解、改造などはしないでください。分解、改造による故障やトラブルに關しましては、弊社では責任を負いかねます。
- 本製品に衝撃を与えないでください。また、本製品に金属を差し込んだり、火中に投入したりしないでください。感電、破裂、発火の原因になります。
- 自動車のダッシュボードでの保管や、火の近く・高温・多湿の場所での使用、ならびに蓄電、保管はしないでください。
- 本製品を踏みつけられるような危険性がある場所に放置しないでください。また、お子様の手の届かない所に保管してください。
- 本製品を廃棄する時は各自治体の指示に従った方法で、正しく廃棄してください。
- 過放電による事故を防ぐために、長期間使用しない場合でも3ヶごとに一度充電を行ってください。
- 電池の使用、充電、保管時の異臭、発熱、変色、変形およびその他、今までと異なることに気づいた時は、直ちに使用を中止して弊社までご連絡ください。

安心保証

- 本製品はご購入日から12カ月の安心保障をご提供いたします。万が一、商品不具合のようでしたら、ぜひ弊社 (renogy-japan@e-mail.jp) までご連絡ください。商品状況に応じて返品、交換、修理対応させていただきます。
- RENOGY に販売の権限を授けられた販売業者から購入のみ RENOGY アフターサービスをご提供いたします。

FCC Compliance:

This device complies with Part 15 of the FCC Rules. Operation is subject to the following two conditions: (1) this device may not cause harmful interference, and (2) this device must withstand any interference received, including interference that may cause undesired operation.



Renogy reserves the right to change the contents of this manual without notice.

US |  2775 E Philadelphia St, Ontario, CA 91761, USA
 909-287-7111
 www.renogy.com
 customerservice@renogy.com

CN |  苏州高新区科技城培源路1号5号楼-4
 400-6636-695
 <https://www.renogy.cn>
 sales@renogy.cn

JP |  <https://www.renogy.jp>
 onlinestorejp@renogy.com

CA |  <https://ca.renogy.com>
 onlinestoreca@renogy.com

AU |  <https://au.renogy.com>
 onlinestoreau@renogy.com

UK |  <https://uk.renogy.com>
 onlinestoreuk@renogy.com

DE |  <https://de.renogy.com>
 onlinestorede@renogy.com

FR |  <https://fr.renogy.com>
 onlinestorefr@renogy.com